

Silla. **DREAM**



●
Colores
disponibles

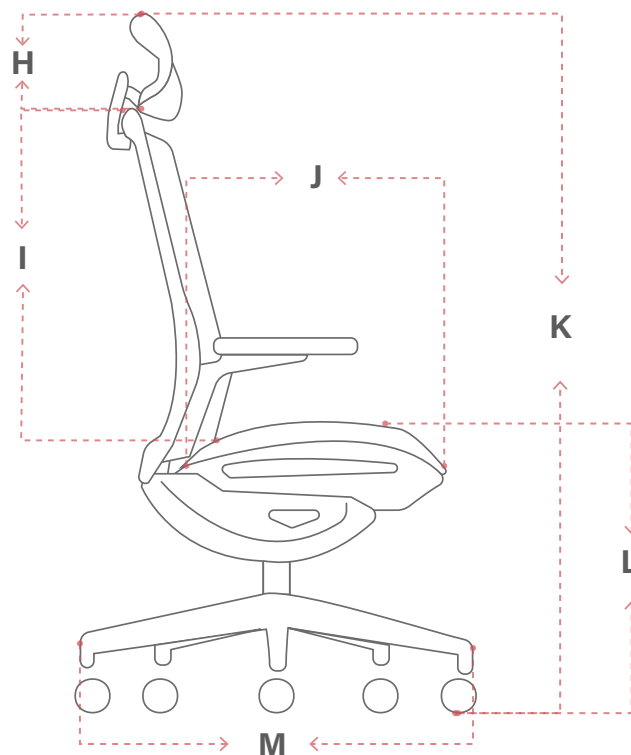
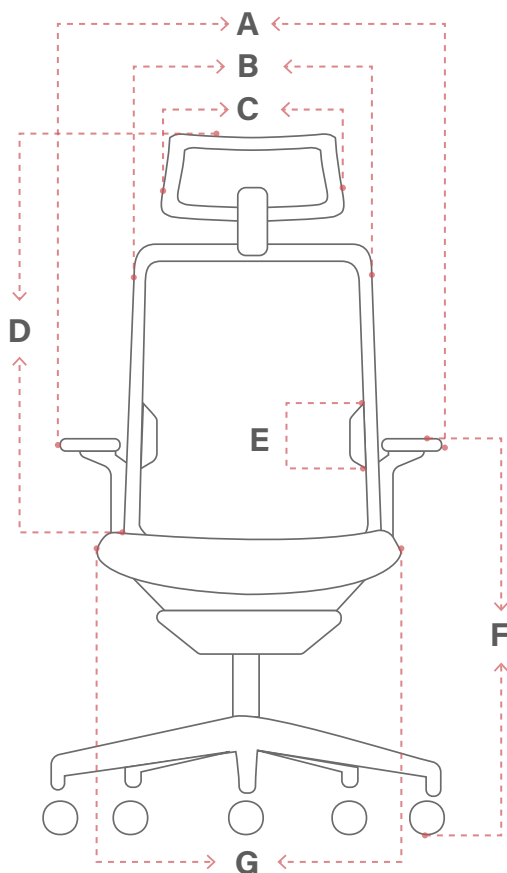
GARANTÍA
7
AÑOS

DREAM Presidente



Linea **PREMIUM**

DREAM Medidas



KG 135 kg
Peso que soporta*

KG 16,7 kg
Peso empaque
1 und en caja

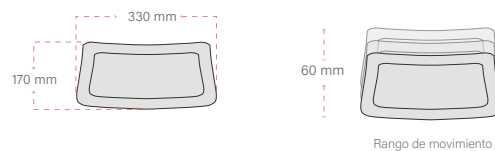
m³ 0,57 m³
Volumen silla
armada

KG 0,195 m³
Volumen empaque
1 und en caja

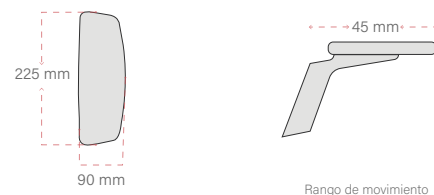
DIMENSIONES (mm)

ÍTEM	MÍNIMO	MÁXIMO	RANGO MOVIMIENTO
A	INTERNO 450	EXTERNO 635	N/A
B	460	N/A	N/A
C	330	N/A	N/A
D	740	800	N/A
E	110	N/A	N/A
F	635	720	N/A
G	495	N/A	N/A
H	170	210	N/A
I	600	N/A	N/A
J	480	N/A	N/A
K	1165	1300	N/A
L	420	520	N/A
M	700	N/A	N/A

CABECERO.



BRAZOS.



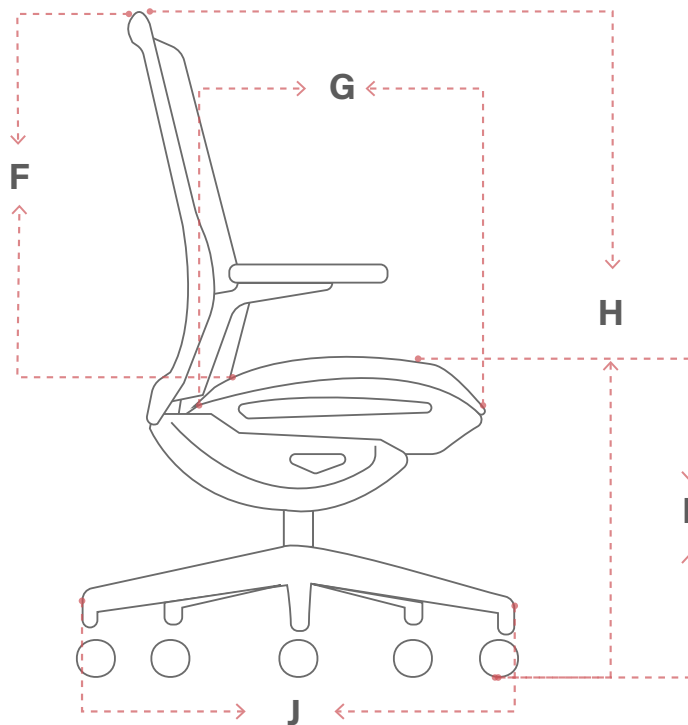
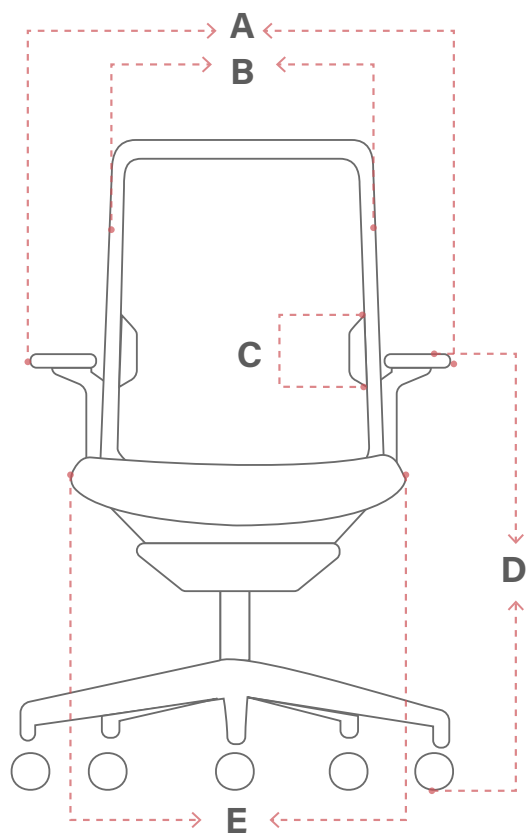
Las medidas pueden variar dependiendo de los materiales y componentes utilizados.

DREAM Gerente



Linea **PREMIUM**

DREAM Medidas



KG 135 kg
Peso que soporta*

KG 16,5 kg
Peso empaque 1 und en caja

m³ 0,53 m³
Volumen silla armada

m³ 0,195 m³
Volumen empaque 1 und en caja

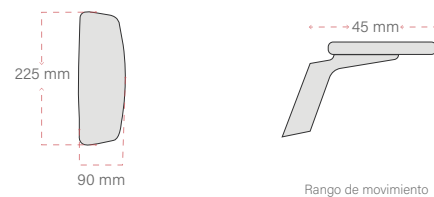
DIMENSIONES (mm)

ÍTEM	MÍNIMO	MÁXIMO	RANGO MOVIMIENTO
A	INTERNO 450	EXTERNO 635	N/A
B	470	N/A	N/A
C	120	N/A	80
D	635	720	N/A
E	495	N/A	N/A
F	500	N/A	N/A
G	480	N/A	N/A
H	1000	1090	N/A
I	420	520	N/A
J	700	N/A	N/A

APOYO LUMBAR.

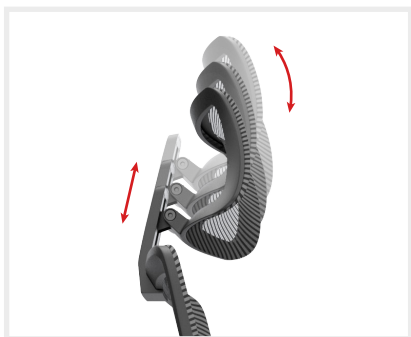


BRAZOS.



Las medidas pueden variar dependiendo de los materiales y componentes utilizados.

DREAM Funcionalidades



CABECERO

Regulable en altura y ángulo.



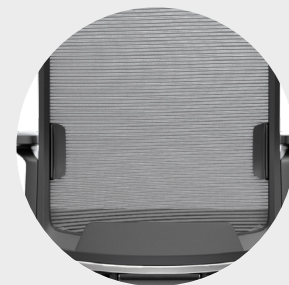
BRAZOS

Regulables 4D (Altura de 4 posiciones, Profundidad de 5 Posiciones, Giro de 2 posiciones, Amplitud de PAD 2 posiciones).



MECANISMO

Syncro 3 bloqueos, con sistema antishock y slider con ajuste de profundidad de asiento.



Apoyo lumbar por tensión de malla.



Base aluminio 350 mm



Ruedas nylon 60 mm

MANTENIMIENTO

MALLAS Y TELAS

- Aspire regularmente, en caso de presentarse una mancha limpiarla utilizando un paño limpio, suave y húmedo con agua y detergente para muebles (no aplicar el líquido directamente sobre el tapizado). Una vez realizada la limpieza, secar para no generar deterioro por humedad.
- No frotar fuertemente, esto puede generar suciedad en el tejido y deteriorar la tonalidad del producto.

PARTES METÁLICAS

- No cortar, perforar o aplicar agua directamente a las estructuras pintadas ya que pueden generar oxidación.

RECOMENDACIONES GENERALES

- Evite exponer el producto al sol o intemperie.
- No utilice solventes ni limpiadores abrasivos, estos causan daño permanente en cualquier parte del producto.
- Limpie regularmente con un paño humado y un shampoo neutro las rodachinas y partes plásticas para retirar exceso de polvo y suciedad, ajuste tornillos y perillas para evitar deterioro.
- Evite el contacto de elementos punzantes, golpear los componentes plásticos o los brazos con el puesto de trabajo u otros elementos que puedan desajustarlos y deteriorar el pad ya que el desgaste por fricción no se considera defecto del producto.